

資料③-1



気仙沼漁港 内湾地区防潮堤工事(概要)

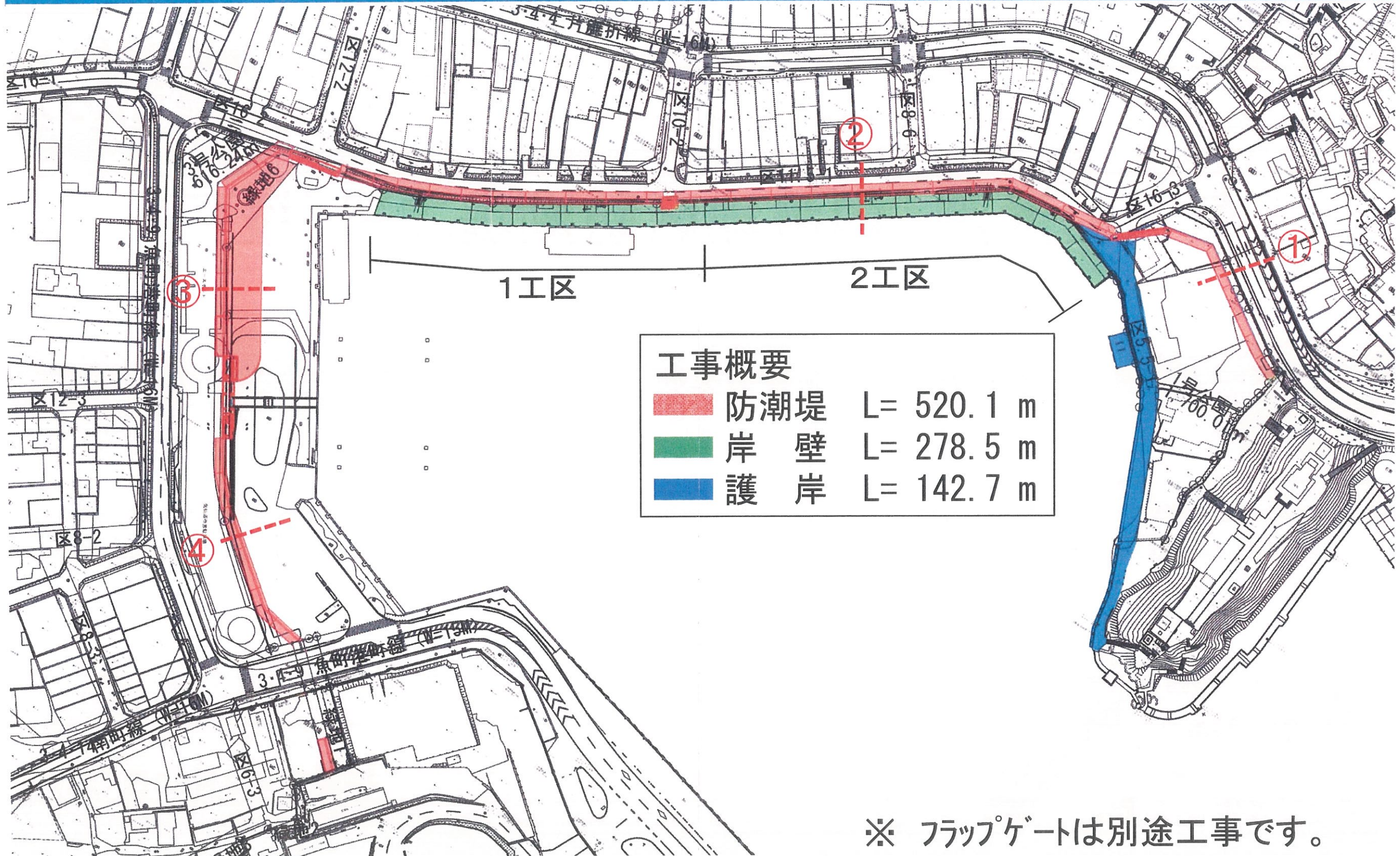
位置図



平成27年9月30日(水)

宮城県気仙沼地方振興事務所 水産漁港部

計画平面図



工事スケジュール

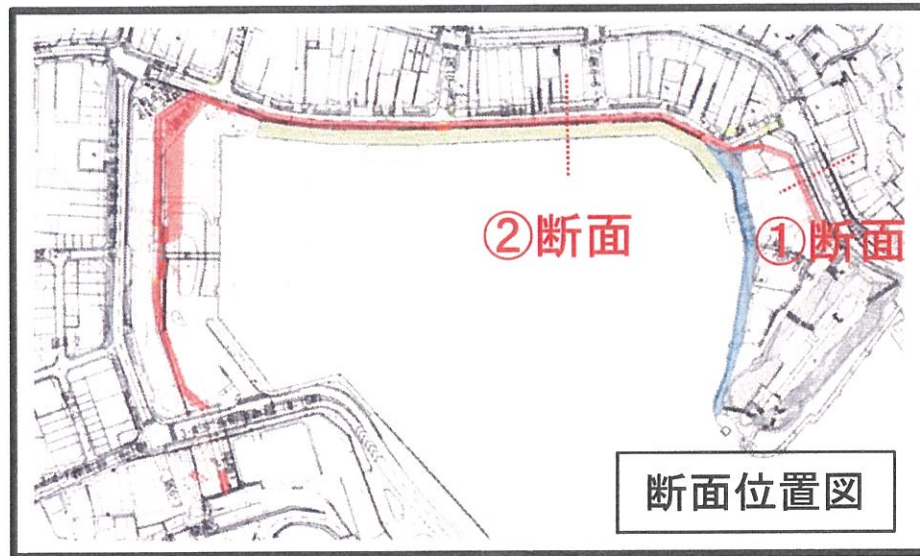
工事名：気仙沼漁港 南町地区防潮堤外工事
 施工：株式会社 小野良組・佐藤庫組 復旧・復興建設共同企業体
 工期：平成27年7月4日から平成29年3月28日
 作業時間：7:30 ～ 18:00 (準備・片付け含む)
 担当者：現場代理人 石田 博人, 監理技術者 白根 渡
 連絡先：080-6037-2603

工事スケジュール

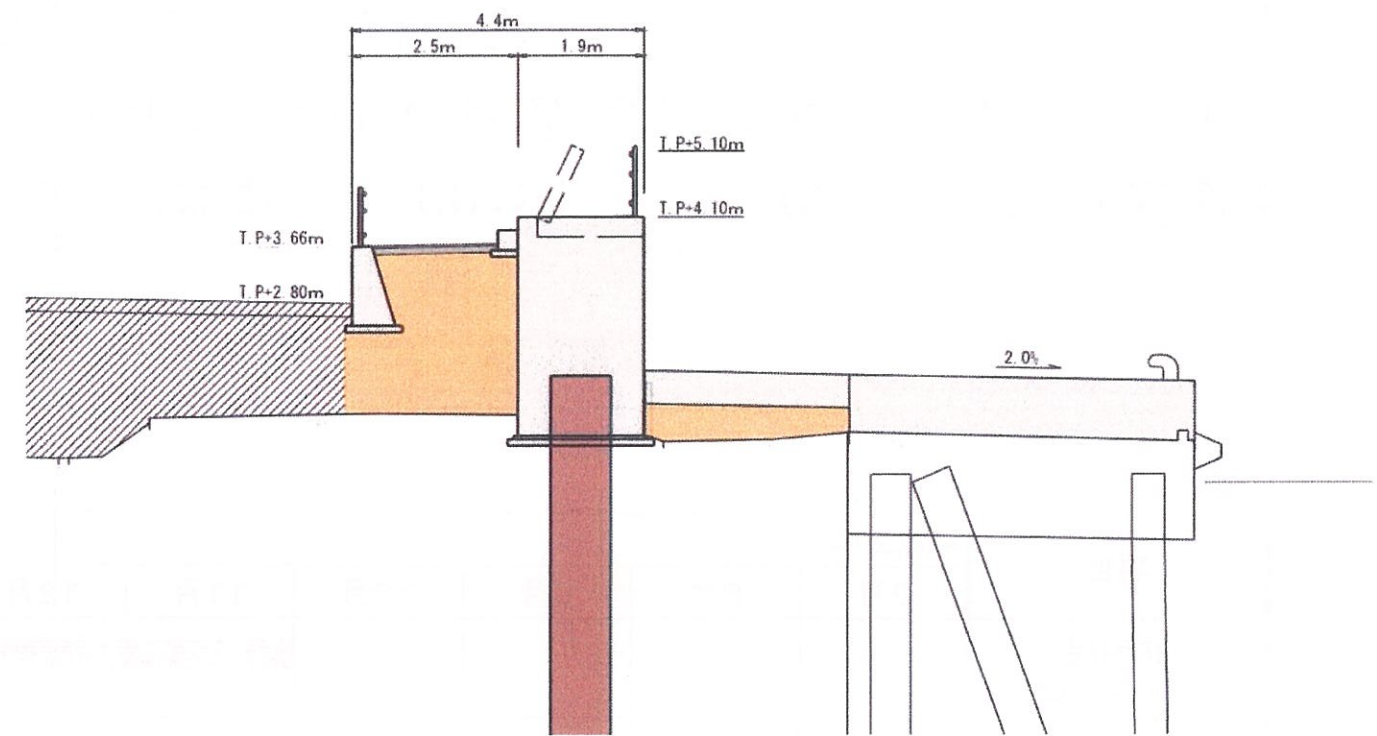
項目	平成27年						平成28年					
	7月	8月	9月	10月	11月	12月	1月	2月	3月	4月	5月	6月
防潮堤 (魚町・神明崎)												
防潮堤 (南町)												
岸壁			1工区								2工区	
護岸												
下水道工事												

項目	平成28年						平成29年					
	7月	8月	9月	10月	11月	12月	1月	2月	3月	4月	5月	6月
防潮堤 (魚町・神明崎)												
防潮堤 (南町)												
岸壁												
護岸					道路舗装							
下水道工事												

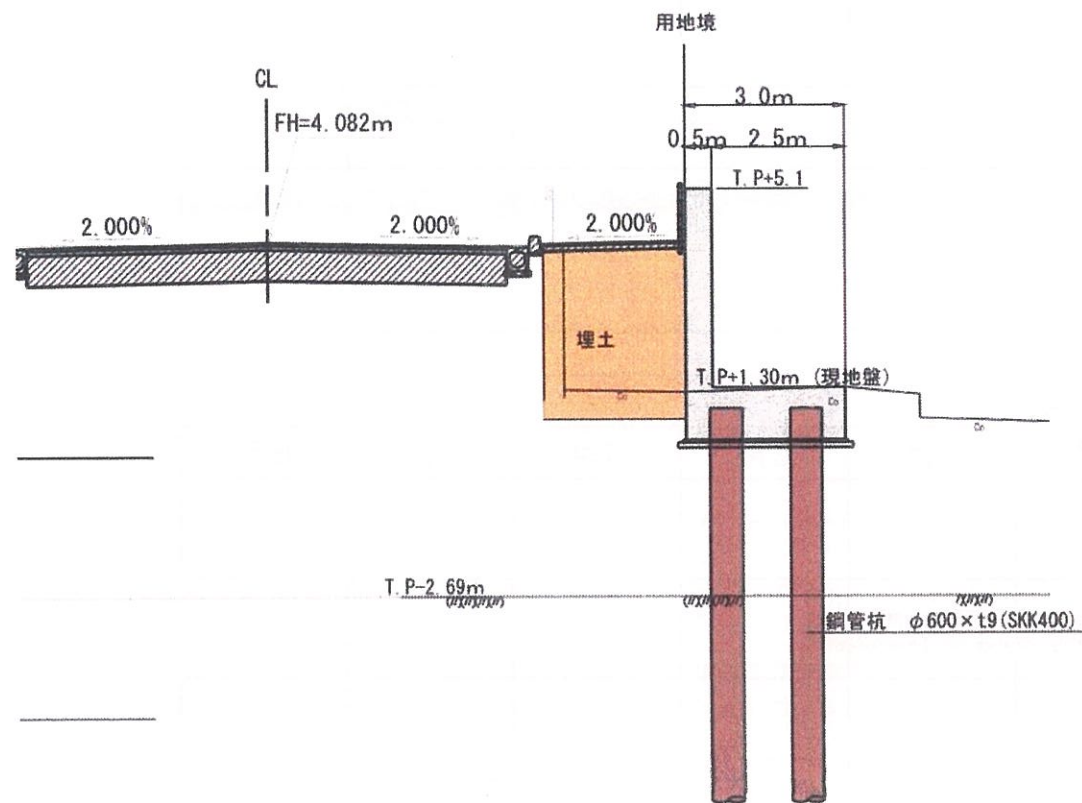
計画断面図



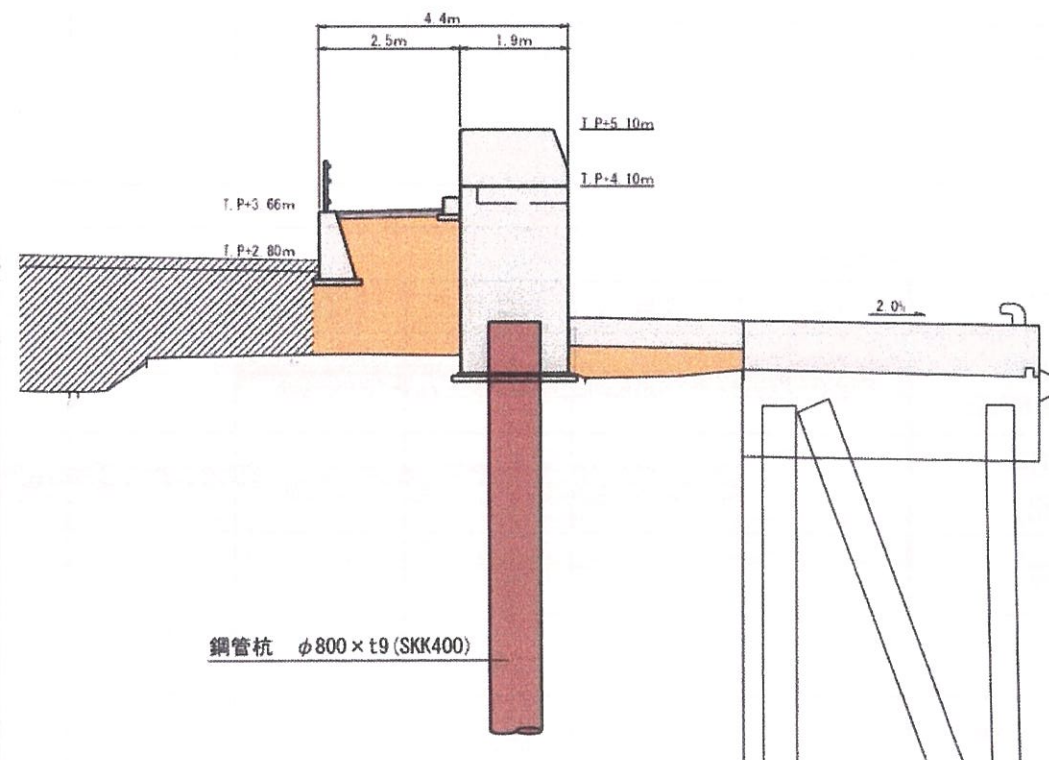
②断面



①断面



②断面 (隔壁部)



計画平面図

